



ОБЩЕСТВО С ОГРАНИЧЕННОЙ ОТВЕТСТВЕННОСТЬЮ

ПРОМПРИБОР-Р

**ПРОИЗВОДСТВО, РАЗРАБОТКА, РЕАЛИЗАЦИЯ
И ОБСЛУЖИВАНИЕ ГАЗОАНАЛИЗАТОРОВ**

ДАТЧИКИ ВЗРЫВООПАСНЫХ ГАЗОВ С УНИФИЦИРОВАННЫМ СИГНАЛОМ СИГМА-03М.Д4

Руководство по эксплуатации
(паспорт)

ГПСК 12.05.00.000 РЭ



421515
ОКП

ООО «Промприбор-Р»
МОСКВА
www.prompribor-r.ru

ОГЛАВЛЕНИЕ

1. ОПИСАНИЕ И РАБОТА	4
1.1. НАЗНАЧЕНИЕ	4
1.2. ХАРАКТЕРИСТИКИ.....	5
1.3. СОСТАВ ИЗДЕЛИЯ	11
1.4. УСТРОЙСТВО И РАБОТА ДАТЧИКА ОПТИЧЕСКОГО. СРЕДСТВА ОБЕСПЕЧЕНИЯ ВЗРЫВОЗАЩИТЫ	12
1.5. МАРКИРОВАНИЕ И ПЛОМБИРОВАНИЕ	13
2. ИСПОЛЬЗОВАНИЕ ПО НАЗНАЧЕНИЮ	14
2.1. ОБЩИЕ УКАЗАНИЯ.....	14
2.2. ЭКСПЛУАТАЦИОННЫЕ ОГРАНИЧЕНИЯ	14
2.3. РЕЖИМЫ РАБОТЫ.....	15
2.4. КОРПУС И ГАБАРИТЫ.....	15
2.5. ПОДКЛЮЧЕНИЕ И РЕГУЛИРОВАНИЕ.....	17
2.6. МОНТАЖ И УСТАНОВКА	18
2.7. МЕНЮ УПРАВЛЕНИЯ ДАТЧИКОМ (НАСТРОЙКИ)	20
2.7.1 ИНТЕРФЕЙС МЕНЮ	21
2.8 УСТРАНЕНИЕ НЕПОЛАДОК	25
3. ТЕХНИЧЕСКОЕ ОБСЛУЖИВАНИЕ	26
3.1 ОБЩИЕ УКАЗАНИЯ.....	26
3.2. МЕРЫ БЕЗОПАСНОСТИ	26
3.3. ПОРЯДОК ТЕХНИЧЕСКОГО ОБСЛУЖИВАНИЯ	26
4. МЕТОДИКА ПОВЕРКИ	28
5. ТЕКУЩИЙ РЕМОНТ	29
5.1. ОБЩИЕ УКАЗАНИЯ.....	29
5.2. МЕРЫ БЕЗОПАСНОСТИ	29
5.3. УСТРАНЕНИЕ ПОСЛЕДСТВИЙ ОТКАЗОВ	30
6. ПРАВИЛА ХРАНЕНИЯ И ТРАНСПОРТИРОВАНИЯ	31
7. УТИЛИЗАЦИЯ	32
8. СВИДЕТЕЛЬСТВО О ПРИЁМКЕ	32
9. ФОРМУЛЯР ДАТЧИКОВ ГАЗОАНАЛИЗАТОРА СИГМА-03М32	
10. ГАРАНТИЙНЫЙ ТАЛОН	33
11. ГАРАНТИЙНЫЕ ОБЯЗАТЕЛЬСТВА	34
12. ПРЕДУПРЕЖДЕНИЕ (ВИДЕО-ОБЗОР)	35
13. СВЕДЕНИЯ О ГАРАНТИЙНЫХ И ПОСЛЕГАРАНТИЙНЫХ РЕМОНТАХ	36
<i>Приложение А (обязательное)</i>	37
<i>ПАСПОРТ ДАТЧИКА ГАЗОАНАЛИЗАТОРА "СИГМА-03М"</i>	37
<i>Приложение Б</i>	38
<i>Приложение В</i>	39



Перед началом работ, пожалуйста, прочтите данное руководство по эксплуатации! Оно содержит важные указания и данные, соблюдение которых обеспечит правильное функционирование прибора и позволит сэкономить средства на сервисное обслуживание. Оно значительно облегчит Вам обслуживание прибора и обеспечит надежные результаты измерений. Настоящее руководство по эксплуатации является объединенным эксплуатационным документом и включает разделы паспорта.

Настоящее руководство по эксплуатации предназначено для персонала, обслуживающего датчики с унифицированным сигналом серии СИГМА-03.Д4 (в дальнейшем - датчики), и содержит следующие разделы:

- описание и работа;
- использование по назначению;
- техническое обслуживание;
- поверка датчика;
- текущий ремонт;
- правила хранения и транспортирования;
- утилизация.

К обслуживанию датчиков допускается персонал, аттестованный для работы с взрывозащищенным электрооборудованием и прошедший инструктаж по технике безопасности.

Просим учесть, что техническое совершенствование датчиков может привести к принципиальным расхождениям между конструкцией, схемой датчика и текстом настоящего документа.

В тексте приняты следующие сокращения:

- НКПР** – нижний концентрационный предел распространения пламени
- ВОГ** - взрывоопасный газ или пар.
- ПУЭ** - правила устройства электроустановок.
- Д** - датчик.
- ПГС** - поверочная газовая смесь.
- РЭ** – руководство по эксплуатации

Свидетельство об утверждении типа средств измерений согласно приказу Федерального Агентства по Техническому Регулированию и метрологии №1192 от 16 мая 2022г.

Сертификат соответствия RU C-RU.VH02.B.00696/21

Газоанализатор СИГМА-03М зарегистрирован в Государственном реестре средств измерений под № 85577-22

1. ОПИСАНИЕ И РАБОТА

1.1. НАЗНАЧЕНИЕ

Датчики газоанализатора универсального «СИГМА-03М» предназначены для измерения концентраций взрывоопасных (далее ВОГ) и токсичных газов, а так же их паров в атмосферном воздухе рабочей зоны, подачи аварийной сигнализации при превышении заданного порогового уровня их концентрации в атмосфере взрывоопасных зон, производственных помещений классов В-I, В-Ia и наружных установок класса В-Iг (по классификации ПУЭ, гл. 7.3, изд. 2000 г.). Тип измеряемого вещества и его диапазон регламентирован приложением А настоящего документа.

Датчики предназначены для работы как в составе газоанализатора универсального «СИГМА-03» и «СИГМА-03М» (далее по тексту газоанализатор), так и самостоятельно или со вторичной регистрирующей и показывающей аппаратурой, регуляторами и другими устройствами автоматики, аппаратурой централизованного контроля и системами управления, работающими от стандартного выходного сигнала (4...20) мА постоянного тока.

Датчик может преобразовывать концентрацию газа в воздухе в цифровой выходной сигнал, отображать текущее значение на цифровом табло, при превышении порога оповещать светозвуковой сигнализацией (опционально). Детектор, работающий с газовым контроллером, может использоваться для обнаружения газа на нефтеперерабатывающем заводе, химическом заводе, котельных, покрасочных и т.д.

Газоанализатор универсальный «СИГМА-03» и «СИГМА-03М» в части взрывозащиты соответствует требованиям ТР ТС 012/2011 (О безопасности оборудования для работы во взрывоопасных средах), ГОСТ 31610.0 2014 (IEC 60079 0:2011) (Взрывоопасные среды. Часть 0. Оборудование. Общие требования), ГОСТ IEC 60079-1-2013 (Взрывоопасные среды. Часть 1. Оборудование с видом взрывозащиты «взрывонепроницаемые оболочки «d»), ГОСТ 31610.11 2014 (IEC 60079 11:2011) (Оборудование с видом взрывозащиты «искробезопасная электрическая цепь «i»).

Датчики являются взаимозаменяемыми изделиями третьего порядка по ГОСТ 12997-84 и соответствуют требованиям ГОСТ 112997-84, ГОСТ 22520-85.

По степени защиты от проникновения пыли, посторонних тел и воды датчики соответствуют исполнению IP 68 по ГОСТ 14254-2015.

По устойчивости к механическим воздействиям датчики соответствуют группе исполнения F3 по ГОСТ 12997: датчики устойчивы к воздействию синусоидальных вибраций с ускорением 49 м/с² в диапазоне частот от 10 до 500 Гц.

Датчики не выходят из строя при коротком замыкании или обрыве электрической цепи линии связи.

Датчики предназначены для работы при температуре контролируемой среды от -60°С до + 60°С.;

1.2. ХАРАКТЕРИСТИКИ

Доступные типы чувствительного элемента	Термокаталитический (ТК), полупроводниковый (ПП) электрохимический (ЭХ) или инфракрасный сенсор (ИК)
Варианты использования	диффузионный отбор пробы, проточный забор (необходима доп. адаптер)
Разрешение (шкала)	Таблица 1.1
Погрешность	< 5% От ВПИ
Выходной сигнал	4-20 мА, RS485, сухой контакт релейного выхода.
Время отклика, секунд	- для ТК сенсоров: < 30 - для ПП сенсоров: < 45 - для ЭХ сенсоров: < 60 - для ИК сенсоров: < 90
Время восстановления	≤ 20С
Повторяемость	≤ ± 1%
Линейная ошибка	≤ ± 1%
Дрейф нуля	≤ ± 1% (От полной шкалы в год)
Отображение	LED дисплей, светозвуковой оповещатель
Тип резьбы кабельного ввода	M20, (3 выхода, для сенсора, кабельного ввода и светозвукового оповещателя).
Диапазон рабочих температур	-60С; 60°С
Взрывозащита	1ExibdbIIBT4GbX \ 1ExibIIBT4Gb
Рабочее напряжение	DC 24V (искробезопасное).
Размеры	190×150×95мм
Требования к кабелю	4-20mA, КСПВГ, 3-жилы, ≥1 мм ² Modbus, КСПВГ, 2-жилы, ≥0,75 мм ²

Измеряемые физические величины описаны в таблицах 1.1-1.3. Информация по определяемому веществу, верхнему пределу измерения, поверочному веществу на данный комплект оборудования Вы можете найти в приложении А, настоящего документа.

Таблица 1.1

Параметр	Единицы измерения, диапазон измерений	Пределы допускаемой погрешности	Цена деления, не ниже	Тип блока, (Тип сенсора)
Взрывоопасные газы (или пары газов) (канал Ех) (Таблица 1.1а)	от 0 до 20 % НКПР	±5 % НКПР (абсолютная)	0.1	Сигма-03М.Д4, (ТК) (ПП) (ЭХ) (ИК)
	от 0 до 50 % НКПР	±5 % НКПР (абсолютная)	0.1	
	от 0 до 100 % НКПР	±5 % НКПР (абсолютная)	0.1	
	от 0 до 500 мг/м ³	±10 % (приведенная)	1	
	от 0 до 1000 мг/м ³	±10 % (приведенная)	1	
	от 0 до 2500 мг/м ³	±10 % (приведенная)	1	
	от 0 до 100 %	±1 % (абсолютная)	0.1	
Концентрация токсичного газового компонента в воздухе (Таблица 1.1б)	от 0 до ВПИ ¹⁾	В таблице 5	0.1	Сигма-03М.Д4, (ЭХ)
Объемная доля O ₂	от 0 до 30 %	±1 % (абсолютная)	1/0.1/0.01	Сигма-03М.Д4, (ЭХ)
Объемная доля O ₂	от 0 до 25 %	±1 % (абсолютная)	1/0.1/0.01	Сигма-03М.Д4, (ЭХ)
Объемная доля CO ₂	от 0 до 5 %	±10 % (приведенная)	0.01	Сигма-03М.Д4, (ИК)
	от 0 до 50000 млн ⁻¹	±10 % (приведенная)	1	
<p>¹⁾ – ВПИ – верхний предел измерения полупроводникового или электрохимического сенсора по концентрации газового компонента в воздухе; Приведенная погрешность нормирована к верхнему диапазону измерений; Время установления показаний T_{0,9}, с, не более: - для ТК сенсоров – 30 - для ПП сенсоров – 45 - для ЭХ сенсоров – 60 - для ИК сенсоров – 90</p>				

Таблица 1.1а - Взрывоопасные вещества (канал Ех), контролируемые газоанализатором

№ п/п	Взрывоопасный пар
1	1,2-диметилбензол (о-ксилол) (о- C ₈ H ₁₀)
2	1,4-диметилбензол (п-ксилол) (р-C ₈ H ₁₀)
3	1-октен (C ₈ H ₁₆)
4	2-бутанон (метилэтилкетон) (C ₄ H ₈ O)
5	2-метил-2-пропанол (трет-бутанол) (tert-C ₄ H ₉ OH)
6	2-метилбутан (изопентан) (i-C ₅ H ₁₂)
7	2-метокси- 2-метилпропан (метилтретбутиловый эфир) (tert-C ₅ H ₁₂ O)
8	Акрилонитрил (C ₃ H ₃ N)
9	Ацетилен (C ₂ H ₂)
10	Ацетон (C ₃ H ₆ O)
11	Ацетонитрил (C ₂ H ₃ N)
12	Бензин автомобильный
13	Бензол (C ₆ H ₆)
14	Бутан (C ₄ H ₁₀)
15	Бутанол-1 (C ₄ H ₉ OH)
16	Бутен (Бутилен) (C ₄ H ₈)
17	Бутилацетат (C ₆ H ₁₂ O ₂)
18	Винилацетат (C ₄ H ₆ O ₂)
19	Винилхлорид (C ₂ H ₃ Cl)
20	Водород H ₂
21	Гексан (C ₆ H ₁₄)
22	Гексен (C ₆ H ₁₂)
23	Гептан C ₇ H ₁₆
24	Дивинил (C ₄ H ₆)
25	Дизельное топливо
26	Диметилдисульфид
27	Диметиловый эфир (C ₂ H ₆ O)
28	Диметилсульфид (C ₂ H ₆ S)
29	Дихлорэтан (C ₂ H ₄ Cl ₂)
30	Диэтиловый эфир (C ₄ H ₁₀ O)
31	Изобутан (i-C ₄ H ₁₀)
32	Изобутилен (i-C ₄ H ₈)
33	Изопрен (C ₅ H ₈)
34	Керосин (C ₄ H ₉ OH)
35	Метан (CH ₄)
36	Метанол (CH ₃ OH)
37	н-октан (C ₈ H ₁₈)
38	Нонан (C ₉ H ₂₀)
39	Оксид Пропилена (C ₃ H ₆ O)
40	Оксид этилена (C ₂ H ₄ O)
41	Пентан (C ₅ H ₁₂)
42	Пропан (C ₃ H ₈)
43	Пропан-Бутан
44	пропанол (изопропанол, изопропиловый спирт) (C ₃ H ₈ OH)
45	Пропилен (C ₃ H ₆)
46	Стирол (C ₈ H ₈)
47	Толуол (C ₇ H ₈)

Продолжение таблицы 1.1а

№ п/п	Взрывоопасный пар
43	Пропан-Бутан
44	пропанол (изопропанол, изопропиловый спирт) (C ₃ H ₈ OH)
45	Пропилен (C ₃ H ₆)
46	Стирол (C ₈ H ₈)
47	Толуол (C ₇ H ₈)
48	Уайт-спирит
49	Углеводороды (C ₁ -C ₁₂)
50	Углеводороды (C ₁ -C ₅)
51	Углеводороды (C ₆ -C ₁₂)
52	Хлорбензол (C ₆ H ₅ Cl)
53	Циклогексан (C ₆ H ₁₂)
54	Циклопентан (C ₅ H ₁₀)
55	Циклопропан (C ₃ H ₆)
56	Этан (C ₂ H ₆)
57	Этанол (C ₂ H ₅ OH)
58	Этилацетат (C ₄ H ₈ O ₂)
59	Этилбензол (C ₈ H ₁₀)
60	Этилен (C ₂ H ₄)
<p>1) – Канал ЕХ так же измеряет ВОГ и пары ВОГ с химическими формулами C_xH_y;</p> <p>2) - Первичные преобразователи: Сигма-03М.Д4 для контроля веществ:</p> <ul style="list-style-type: none"> – C₁-C₁₂ чувствительны к спиртам; – C₆-C₁₂ чувствительны к таким веществам как: Дихлорэтан, Турбинное масло, Спирты (с высокой температурой кипения), Сольвент нефтяной, Сольвент, Скипидар, Пары нефти, Мазут и т.д.; – C₁-C₅ чувствительны к таким веществам как: Амиловый спирт, Газ природный топливный, Деэтиленгликоль, Изоамиловый спирт, Меркаптан, Нефрас, Пропиленгликоль, Этиленгликоль и т.д. 	

Таблица 1.16– Токсичные вещества, контролируемые газоанализатором

Контролируемый компонент, химическая формула	Диапазон измерений объемной доли, млн ⁻¹	Диапазон измерений массовой концентрации, мг/м ³	Пределы допускаемой приведенной ¹⁾ погрешности, %
Оксид углерода (CO)	от 0 до 200	от 0 до 250	±10
	от 0 до 500	от 0 до 500	±10
	от 0 до 1000	от 0 до 1000	±10
	от 0 до 2000	от 0 до 2000	±10
Аммиак (NH ₃)	от 0 до 100	от 0 до 100	±10
	от 0 до 1000	от 0 до 1000	±10
Сероводород (H ₂ S)	от 0 до 50	от 0 до 50	±10
	от 0 до 100	от 0 до 200	±10
	от 0 до 500	от 0 до 700	±10
	от 0 до 2000	от 0 до 2500	±10
Диоксид серы (SO ₂)	от 0 до 20	от 0 до 50	±10
	от 0 до 100	от 0 до 250	±10
Оксид азота (NO)	от 0 до 25	от 0 до 25	±10
	от 0 до 100	от 0 до 100	±10
Диоксид азота (NO ₂)	от 0 до 20	от 0 до 20	±10
Хлор (Cl ₂)	от 0 до 20	от 0 до 20	±10
Хлороводород (HCl)	от 0 до 20	от 0 до 25	±10
Формальдегид (CH ₂ O)	от 0 до 10	от 0 до 10	±10
Озон (O ₃)	от 0 до 1,0	от 0 до 1,0	±10
	от 0 до 5	от 0 до 5	±10
Водород (H ₂)	от 0 до 40000	от 0 до 2500	±10
	от 0 до 4000	от 0 до 250	±10
	от 0 до 1000	от 0 до 50	±10
Метанол (CH ₃ OH)	от 0 до 200	от 0 до 2500	±10
<p>1) – приведенная погрешность нормирована к верхнему значению диапазона измерений.</p>			

Нормальные условия эксплуатации сигнализатора многоканального:

- температура окружающей среды, °С	20 ± 5
- относительная влажность окружающей среды при температуре +20 °С, %	30...80
- атмосферное давление, кПа	84...106
- напряженность постоянного магнитного поля, А/м, не более	до 3

Датчики газоанализатора универсального предназначены для работы при температуре контролируемой среды от -40 °С до + 50 °С для датчиков СИГМА-03М.Д4 электрохимическими и инфракрасными сенсорами, с полупроводниковыми и термокаталитическими сенсорами СИГМА-03М.Д4, оборудование может функционировать при температурах от -60 °С до + 60 °С, но следует выполнять корректировку нуля на датчике.

Изоляция между отдельными, гальванически не связанными электрическими цепями датчика и между этими цепями и корпусом датчика при температуре (23±5) °С и относительной влажности 80 % выдерживает напряжение 500 В (действующее значение) в течение 1 мин.

Сопrotивление изоляции электрических цепей датчика относительно корпуса не менее:

20 МОм при температуре окружающего воздуха плюс (20 ±2) °С и относительной влажности до 80%;

1 МОм при температуре окружающего воздуха плюс (35 ±3) °С и относительной влажности до 95%.

Максимальная длина линии связи между датчиками и блоком ИПК может быть не более 1000 м, допускается увеличение линии до 1500 метров при использовании экранированного кабеля сечением не менее 1 мм² для каждой жилы.

Датчики в упаковке для транспортирования выдерживают воздействия:

- а) температуры окружающего воздуха от - 60 до + 60 °С;
- б) относительной влажности окружающего воздуха (95±5) % при температуре + 35 °С;

Датчики в упаковке для транспортирования прочны к воздействию ударов, действующих в направлении, обозначенном на таре «Верх» по ГОСТ 14192. Число ударов 1000±10.

Срок службы не менее 10 лет.

Срок гарантии - 12 мес.

Дрейф нулевых показаний датчиков в течение 60 суток не должен превышать основной погрешности при нормальных условиях.

Норма средней наработки на отказ датчика (без сенсора) - 67000 ч.

1.3. СОСТАВ ИЗДЕЛИЯ

1.3.1. Состав изделия формируется по спецификации заказа:

№п п	Наименование блока	Кол-во*	Примечание
1	Руководство по эксплуатации с техническим описанием и инструкцией по поверке	1	
2	Датчик СИГМА-03М.Д4	1	
3	Блок питания	1	

* - в зависимости от заказанной комплектации.

1.4. УСТРОЙСТВО И РАБОТА ДАТЧИКА ОПТИЧЕСКОГО. СРЕДСТВА ОБЕСПЕЧЕНИЯ ВЗРЫВОЗАЩИТЫ

1.4.1. Структурная схема датчика с сенсором представлена на Рисунке 1. Питание датчика осуществляется от независимой линии 24В или от пульта управления. Для соединения датчика с информационным блоком рекомендуется применять кабель с тремя проводниками в экране с сечением жил не менее 0.25 мм². Сечение провода должно выбираться из условия: электрическое сопротивление каждого провода, соединяющего контакты розеток датчика и блока информационного, не должны превышать 40 Ом. Схемы соединения датчика с блоком информационным СИГМА-03.ИПК газоанализатора СИГМА-03 или СИГМА-03М см. в пункте Подключение.

Максимальная температура нагрева поверхности датчиков не превышает допустимых значений температуры для температурного класса Т4 по ГОСТ 31610.0 2014 (IEC 60079 0:2011).

Конструкция датчиков в составе газоанализатора выполнена с учетом общих требований ГОСТ 31610.0 2014 (IEC 60079 0:2011) для электрооборудования, размещенного во взрывоопасных зонах. Уплотнения и соединения элементов конструкции датчиков обеспечивают степень защиты не ниже IP68 по ГОСТ 14254 2015 (IEC 60529:2013) (Степени защиты, обеспечиваемые оболочками (Код IP)). Механическая прочность оболочки датчиков соответствует требованиям ГОСТ 31610.0 2014 (IEC 60079 0:2011) для электрооборудования II группы с высокой степенью опасности механических повреждений. Конструкционные материалы обеспечивают фрикционную искробезопасность по ГОСТ 31610.0 2014 (IEC 60079 0:2011). Электростатическая искробезопасность обеспечивается особыми условиями эксплуатации.

Устройства в составе газоанализатора имеют предупредительные надписи, таблички с указанием маркировки взрывозащиты.

1.4.2. Работа датчика основана на получении информации от чувствительного элемента и обработкой полученной информации микроконтроллером и передачей полученной информации на:

1. LED экран,
2. Удаленный информационный блок по токовой петле 4-20мА
3. Цифровой протокол MODBUS.

Токовый сигнал на выходе датчика 4мА соответствует нулевой концентрации вещества в воздухе, а сигнал 20 мА соответствует концентрации измеряемого в воздухе вещества равной максимальной шкале показаний. Рабочий диапазон датчика и единицы измерения настраивается на заводе изготовителе.

1.5. МАРКИРОВАНИЕ И ПЛОМБИРОВАНИЕ

1.5.1. На табличке, прикрепленной к датчику, нанесены следующие знаки и надписи:

- товарный знак предприятия-изготовителя;
- краткое наименование датчика СИГМА-03М.Д4;
- порядковый номер преобразователя по системе нумерации предприятия-изготовителя;

маркировка взрывозащиты 1ExibdbПВТ4GbX для ТК, ПП и ИК сенсоров и 1ExibПВТ4Gb для ЭХ сенсоров по ГОСТ 31610.11-2014 (IEC 60079-11:2011)

- Степень пылевлагозащиты корпуса: IP68.

1.5.2. На потребительскую тару датчика наклеена этикетка, содержащая:

- товарный знак или наименование предприятия-изготовителя;
- условное обозначение преобразователя;
- год выпуска.

1.5.3. На датчиках, предназначенных для экспорта, должны быть дополнительно указаны символ или сокращенное наименование испытательной организации и номер свидетельства о взрывозащите.

1.5.4. Крышка датчика пломбированию не подлежит.

2. ИСПОЛЬЗОВАНИЕ ПО НАЗНАЧЕНИЮ

2.1. ОБЩИЕ УКАЗАНИЯ

2.1.1. При получении датчиков в транспортной упаковке, необходимо установить сохранность тары. В случае ее повреждения следует составить акт и обратиться с рекламацией к транспортной организации.

2.1.2. В зимнее время ящики с датчиками распаковываются в отапливаемом помещении, не ранее чем через 12 часов после внесения их в это помещение.

2.1.3. Проверьте комплектность в соответствии с паспортом на датчик (упаковочный лист). В паспорте датчика следует указать дату ввода в эксплуатацию, номер акта и дату его утверждения руководителем предприятия-потребителя, с указанием лица, ответственного за эксплуатацию изделия. Рекомендуются сохранять паспорт, так как он является юридическим документом при предъявлении рекламаций предприятию-изготовителю.

Предприятие-изготовитель заинтересовано в получении технической информации о работе датчика и возникших неполадках с целью устранения их в дальнейшем.

Все пожелания по совершенствованию конструкции датчика следует направлять в адрес предприятия-изготовителя.

2.1.4. Блок информационный устанавливается вне взрывоопасных зон.

2.1.5. При использовании датчика вне взрывоопасных зон допускается применение для питания датчика сертифицированного источника питания с выходным напряжением постоянного тока не более 24 В и выходным током не менее 500 мА.

2.2. ЭКСПЛУАТАЦИОННЫЕ ОГРАНИЧЕНИЯ

2.2.1. Прежде чем приступить к монтажу датчиков, необходимо осмотреть их. При этом необходимо проверить маркировку по взрывозащите, а также убедиться в целостности корпуса и защитного колпачка сенсора.

2.2.2. Не допускается установка датчика во взрывоопасных зонах, если питание его осуществляется от неискробезопасного источника питания.

2.2.3. Не допускается совместная прокладка кабелей от искробезопасных источников питания к датчикам, с различными кабелями других технических средств.

2.2.4. Не допускается нахождение датчиков в помещении, в котором производится ремонт, сопровождающийся окраской стен, пола, потолка. При данных работах, повышен порог содержания в воздухе органических растворителей. Перед началом ремонтных работ датчики требуется отключить от питания и вынести из помещения.

2.3. РЕЖИМЫ РАБОТЫ

Режим газоанализатора: подключите питание 24В (следуя инструкции ниже), показания будут отображаться на дисплее автоматически, при превышении порога загорится индикатор П1 или П2 соответственно.

Режим датчика: подключите питание 24В (следуя инструкции ниже), для передачи информации на пульт воспользуйтесь токовой петлей 4-20мА или цифровым протоколом Modbus (RS-485). Показания также будут дублироваться на экране датчика.

2.4. КОРПУС И ГАБАРИТЫ

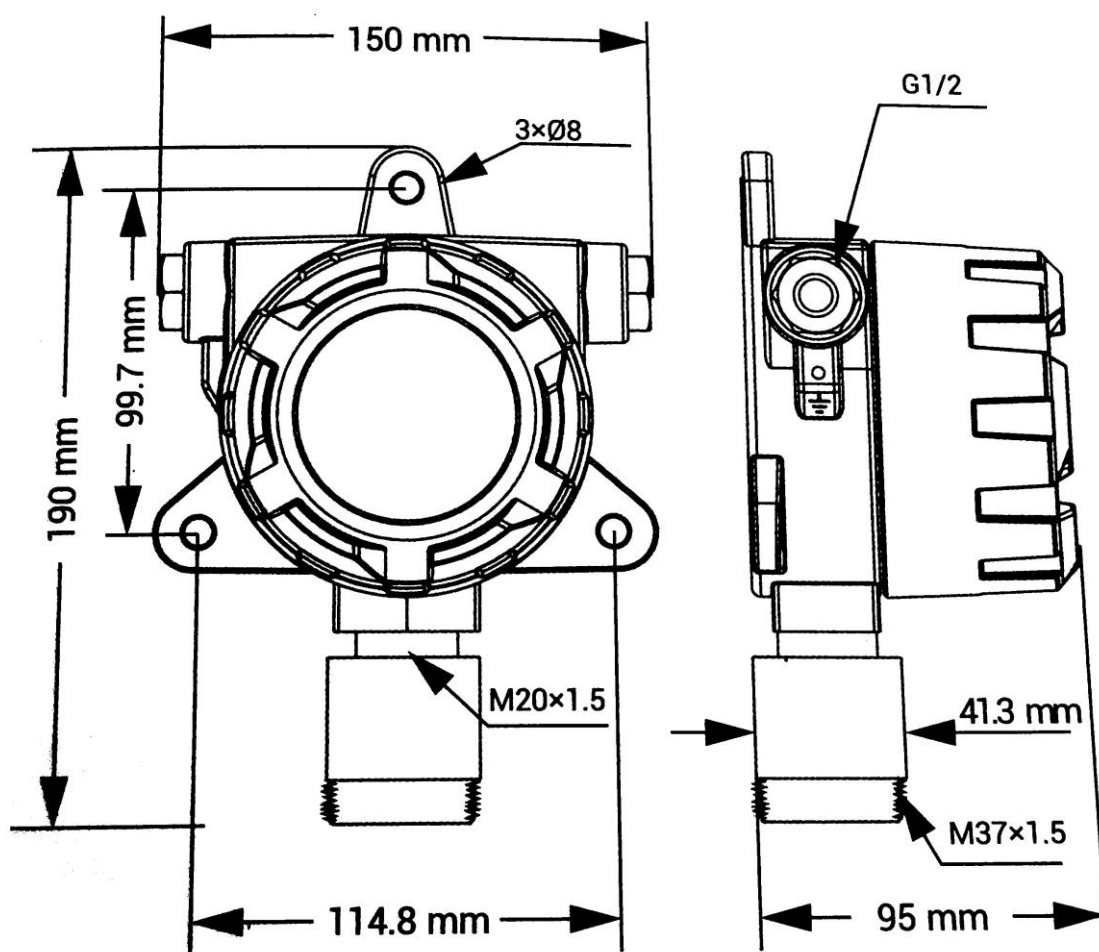


Рисунок 1. Габаритные размеры

На рисунке 1 изображен внешний вид, отображены габаритные и присоединительные разъемы. Датчик в сборе (без модуля светозвукового оповещателя) не превышает 190×150×95мм. При установке оповещателя размеры увеличатся до 200×200×95 мм (см. Рисунок 1.2)



Рисунок 1.2. Варианты исполнения со светозвуковым оповещателем.

2.5. ПОДКЛЮЧЕНИЕ И РЕГУЛИРОВАНИЕ

Стандартное подключение

Внутри датчика располагаются 3 клеммы. Первая клемма отвечает за подключение по протоколу RS-485, вторая клемма за подключение питания и сигнала 4-20мА, третья клемма – нормально разомкнутое реле.

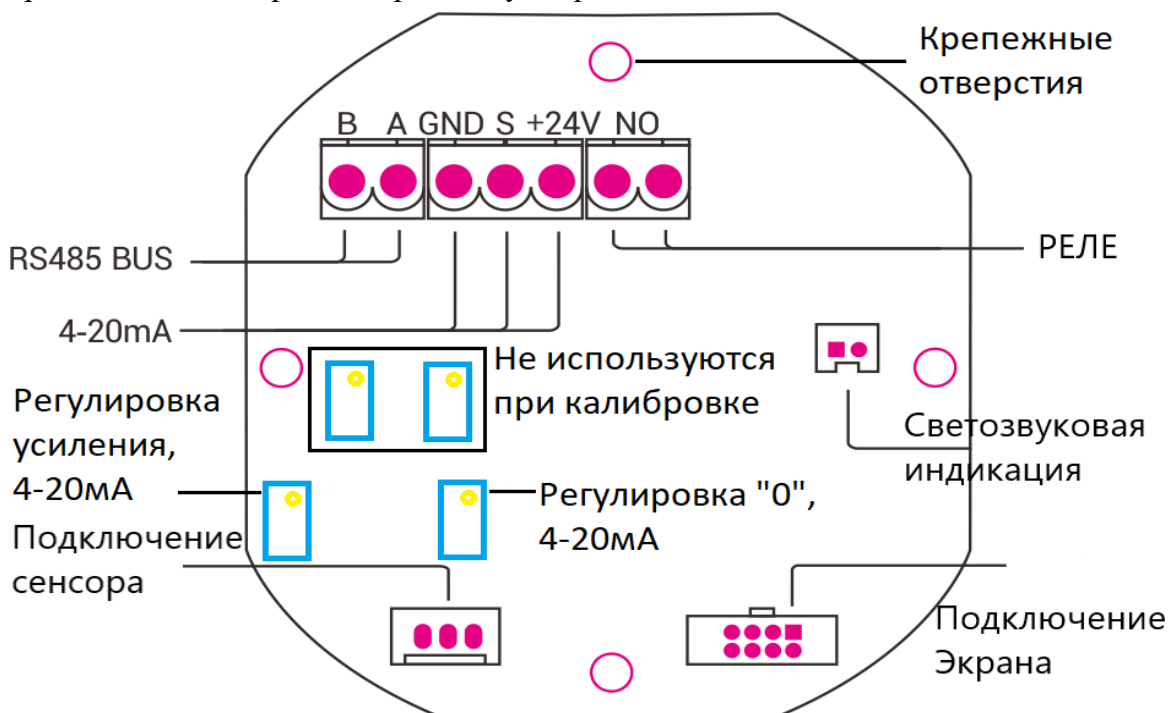


Рисунок 2 – карта контактов

Подключение внешних устройств к сухому контакту реле.

Данный способ подключения подходит для подключения периферийных устройств с питанием до 50В постоянного тока (не рекомендуется коммутировать переменное напряжение), реле активируется при срабатывании первого порога (согласно таблице Приложения А)

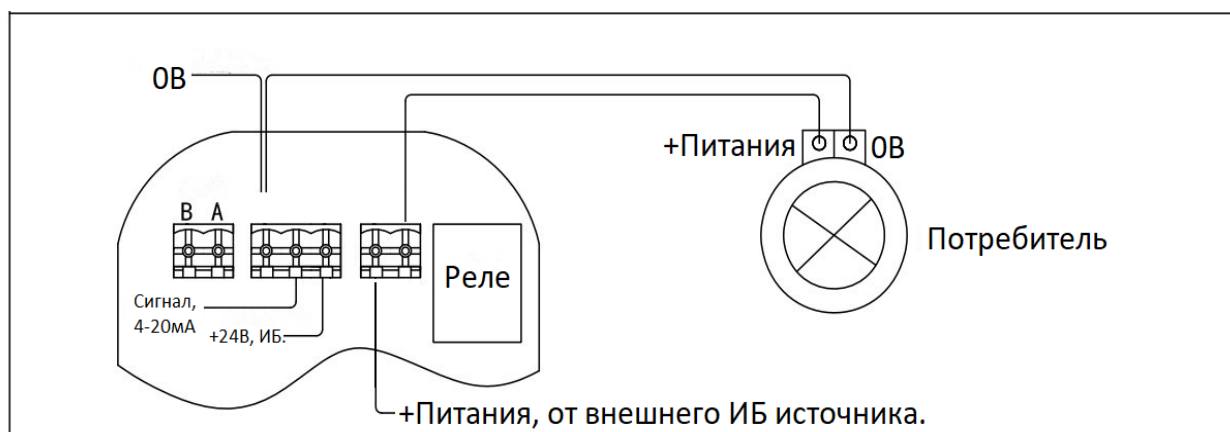


Рисунок 3 – подключение к контактам реле

2.6. МОНТАЖ И УСТАНОВКА

Место установки датчика выбирают в зависимости от:

- типа газа;
- возможного места утечки и скопления газа, специфики направления движения воздушных потоков;
- видимости индикатора ГС для персонала;
- удобства монтажа и обслуживания прибора.

Датчик монтируют вблизи зоны возможного газовыделения. Высота установки прибора зависит от физических свойств газов и характера работы персонала. Газы тяжелее воздуха (например, углекислый газ (CO_2), пропан (C_3H_8), хлор (Cl_2) и др.) будут скапливаться ближе к полу. Для них ГС устанавливают на высоте не более 1,5 м от пола. Более легкие газы (например, водород (H_2), метан (CH_4) и др.) будут подниматься вверх. Для них ГС нужно монтировать в верхней части помещения. Для газов, плотность которых близка к воздуху (например, угарный газ CO), место расположения ГС определяется направлением потоков воздуха. Для контроля токсичных газов ГС располагают на уровне органов дыхания человека: для сидящего в операторной - 150 см, в остальных помещениях - 180 см.

Следует минимизировать задержку распространения газовых примесей.

Монтаж датчика

Установку необходимо производить сенсором вниз. (актуально для версий без светозвуковой индикации, если Ваша модификация включает в себя светозвуковую индикацию, ее допускается демонтировать).

Метод установки 1: на трубу с резьбой G1\2

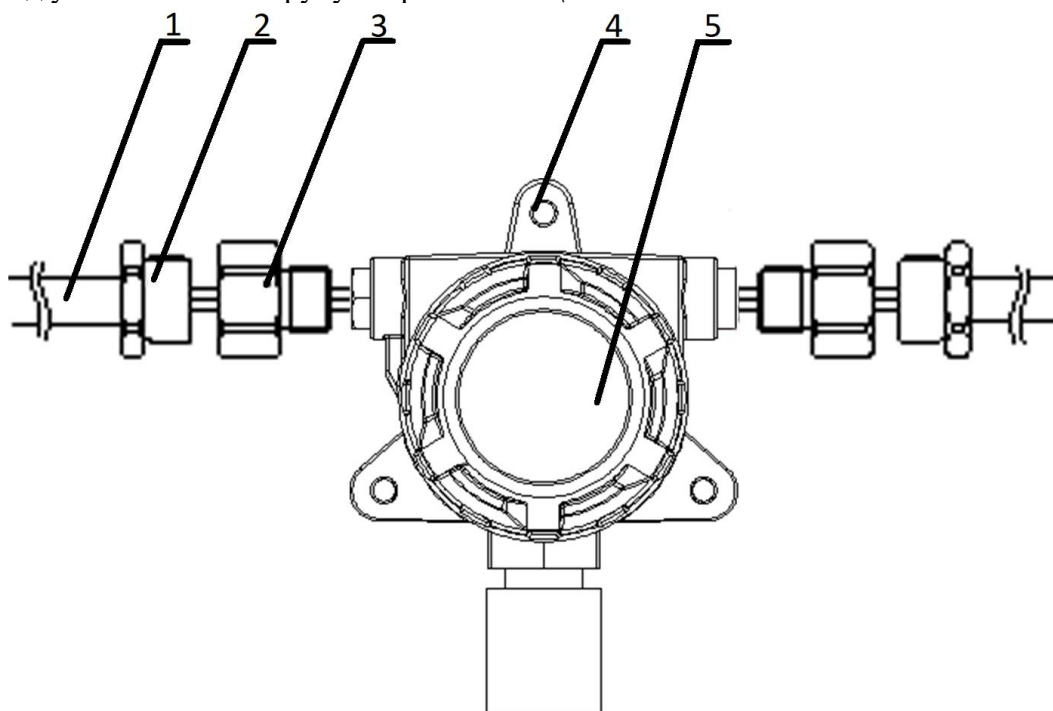


Рисунок 4 – крепление на трубе

1	монтажная труба	4	фиксирующее отверстие
2	трубная гайка	5	датчик
3	ниппель		

Метод установки с креплением на стену.

Для фиксации датчика на стене воспользуйтесь крепежными отверстиями под винт М8 как показано на рисунке 5.

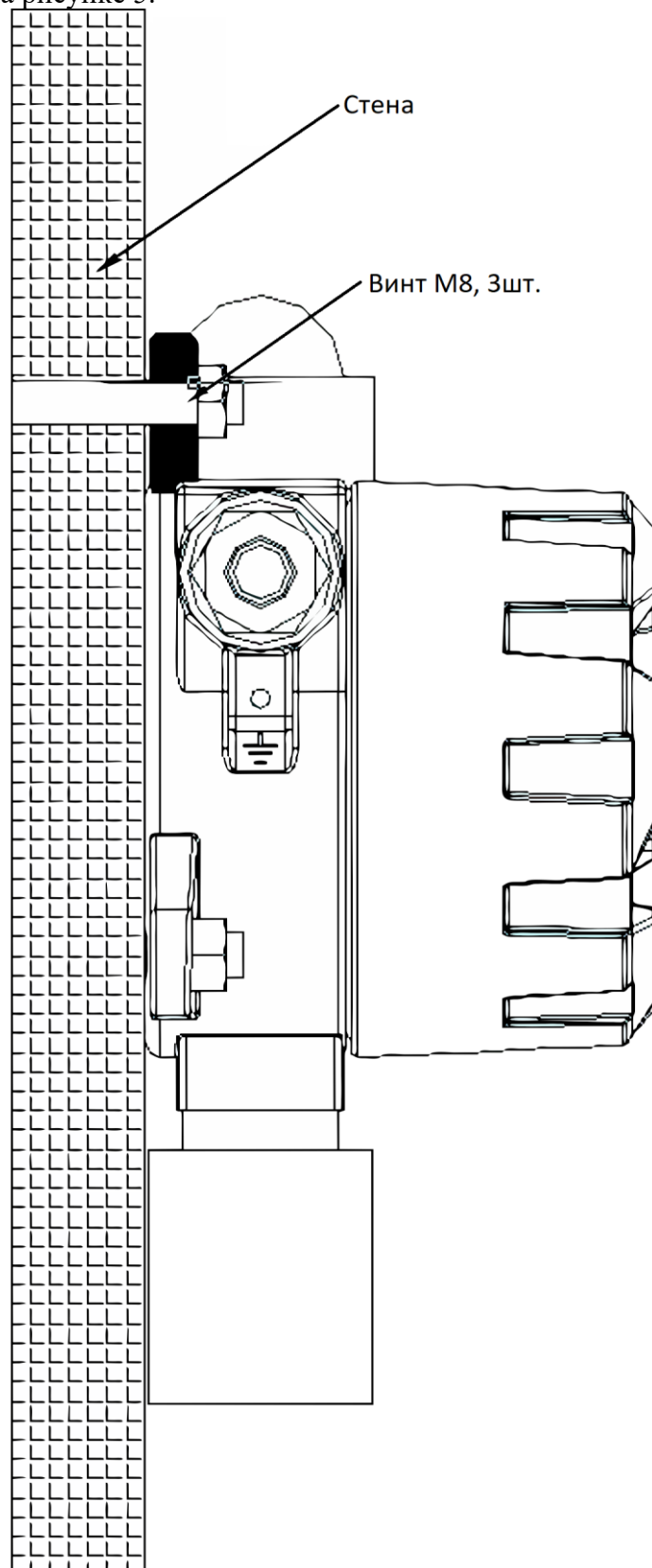


Рисунок 5 – крепление на стене

2.7. МЕНЮ УПРАВЛЕНИЯ ДАТЧИКОМ (НАСТРОЙКИ)

Панель управления

Панель управления, показанная на рисунке ниже, состоит из окна дисплея, индикаторной лампы состояния, первой и второй лампочек аварийной сигнализации и четырех кнопок ---- «MODE» «вверх» «вниз» «ок». Подробную информацию см. в инструкции по эксплуатации.

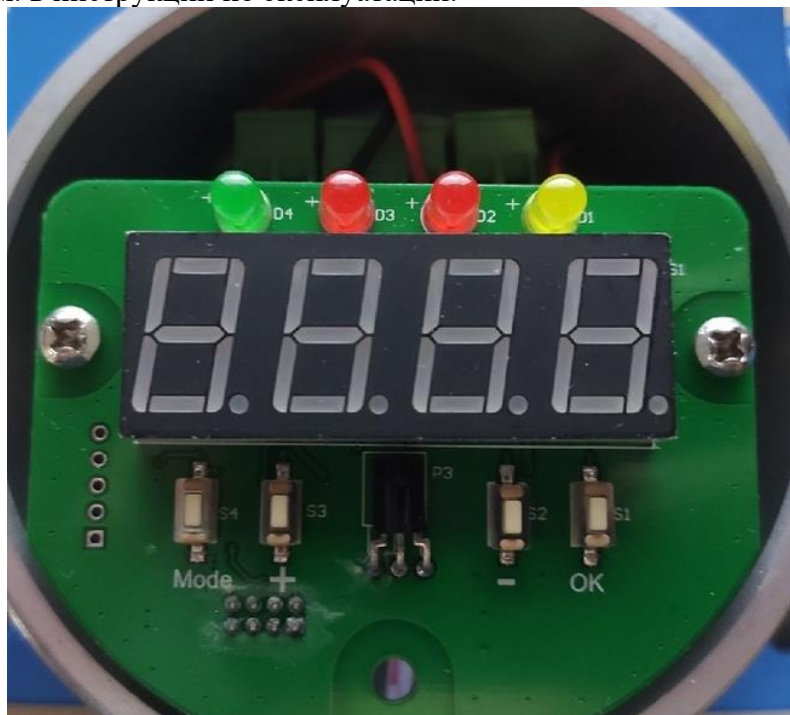


Рисунок 6 – панель управления

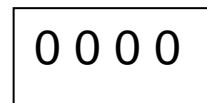
В нормальном состоянии лампа статуса мигает, концентрация газа отображается в окне дисплея, лампы тревоги (порогов) загораются и мигают при превышении концентрации, а реле замыкается.

2.7.1 ИНТЕРФЕЙС МЕНЮ

Для перехода в режим меню нажмите кнопку «MODE» и введите пароль используя клавиши «+» и «-» для изменения значений, клавишу «MODE» для смены числа, а «OK» для подтверждения ввода. Пароли по умолчанию «0000» или «1234»



P S d



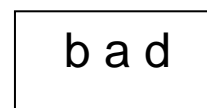
0 0 0 0

Рисунок 7 – логотип входа в меню и пароль по умолчанию.

После ввода пароля высветится окно подтверждения или отказа, если пароль был введен неверно.



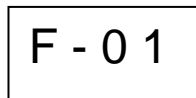
g o o d



b a d

Рисунок 8 – подтверждение\отказ ввода пароля.

Выберете нужный раздел кнопками +\-, подтвердите выбор нажатием кнопки ОК. Структура меню отображена на рисунке 10.



F - 0 1

Рисунок 9 – пример окна выбора 01.

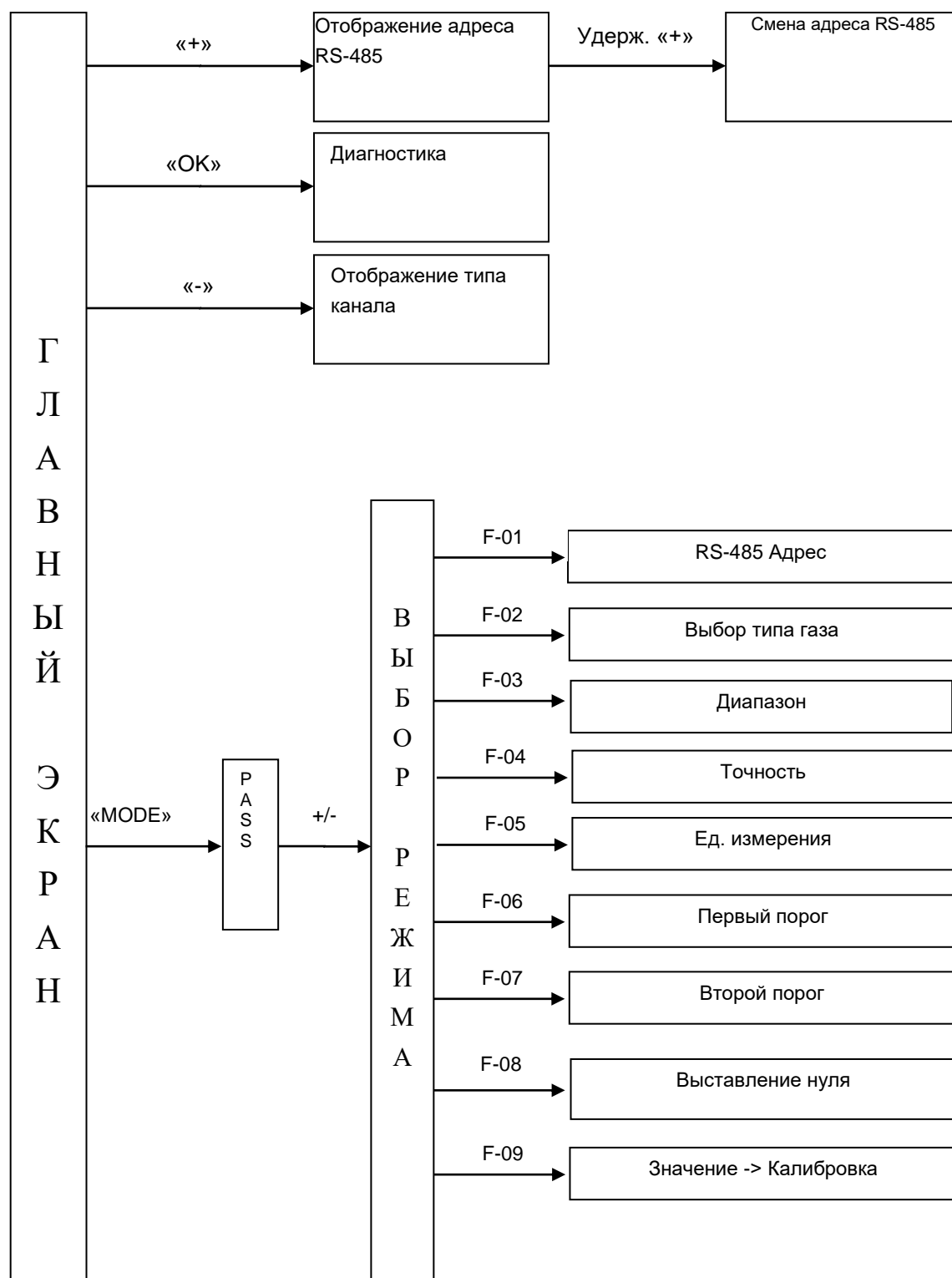


Рисунок 10

F-01 RS-485 Настройка адреса

Изменение сетевого адреса доступно в диапазоне от 1 до 99 нажатием кнопок +\-.

F-02 Тип газа (Заводская настройка!)

Изменение типа измеряемого газа нажатием кнопок +/- из таблицы 1:

Таблица 1:

ЭКРАН	ГАЗ	ЭКРАН	ГАЗ
C- 0	EX	C-10	HCN
C- 1	CO	C-11	HCl
C- 2	O ₂	C-12	PH ₃
C- 3	H ₂ S	C-13	O ₃
C- 4	SO ₂	C-14	ClO ₂
C- 5	NO	C-15	C ₂ H ₄ O
C- 6	NO ₂	C-16	CH ₄
C- 7	Cl ₂	C-17	служебное
C- 8	NH ₃	C-18	служебное
C- 9	H ₂		

F-03 Изменение диапазона (Заводская настройка!)

Изменение диапазона показаний измеряемого газа нажатием кнопок +/-, для подтверждения изменений нажмите ОК.

F-04 Точность отображения

Доступно 3 варианта точности отображения, целые (0), десятые (0.0), сотые (0.00).

F-05 Изменения единиц отображения

Доступны три единицы отображения по умолчанию:

U-01 ppm (млн⁻¹), U-02 %об, U-03 - %НКПР.

F-06 Настройка величины первого порога

Изменяет величину первого порога, для подтверждения нажмите кнопку ОК.

F-07 Настройка величины второго порога

Изменяет величину второго порога, для подтверждения нажмите кнопку ОК.

F-08 Калибровка нуля

При переходе в данный режим точка «единиц» будет мигать, при этом датчик будет отображать текущую концентрацию газа. Нажмите кнопку «ОК», когда концентрация газа будет соответствовать «нулевой».

F-09 Калибровка

Перейдя в данный режим укажите концентрацию калибровочной смеси, затем нажмите ОК. Подайте калибровочную смесь и после усреднения значений нажмите «ОК» повторно.

ПРИМЕЧАНИЕ

Если в процессе настройки параметров пользователь не нажимает никакую кнопку в течение 30 секунд, система выйдет из настройки параметров и вернется в режим отображения концентрации.

При выходе за пределы диапазона система отобразит E-01.

2.8 УСТРАНЕНИЕ НЕПОЛАДОК

Краткое руководство по устранению неполадок

Описание неисправности	Причина	Решение
Нет отклика сенсора на проверочный ГАЗ	Поломка сенсора	Замена сенсора
	Неисправность датчика	Обращение к производителю
Нет стабильного подключения с контроллером	Обрыв проводного подключения	Проверить подключение
	Неисправность датчика	Обращение к производителю

ПРЕДОСТЕРЕЖЕНИЯ:

- Избегайте использование датчика в агрессивной газовой среде.
- Избегайте пропускания сильного потока газа через датчик – это эквивалентно подаче большой концентрации газа;
- Не используйте датчик в концентрации, намного превышающей рабочий диапазон сенсора.
- Если ГАЗ измеряется по перекрестной чувствительности, не указанной в калибровочном или поверочном документе – измерение может отличаться от действительного значения.
- Калибровку рекомендуется производить раз в пол года, поверку раз в год;
- Соблюдайте правила взрывобезопасного подключения проводов.
- Датчик рекомендуется заземлить.
- Не вскрывать во взрывоопасной зоне.
- Уплотнительные кольца необходимо менять по мере их износа (высыхания) – это требования взрывобезопасности.

3. ТЕХНИЧЕСКОЕ ОБСЛУЖИВАНИЕ

3.1 ОБЩИЕ УКАЗАНИЯ

3.1.1. При эксплуатации датчики должны подвергаться периодическим осмотрам. При осмотре необходимо проверить:

- отсутствие обрывов или повреждения изоляции соединительных линий;
- надежность подключения кабелей;
- отсутствие пыли и грязи на электрических соединениях;
- сохранность маркировки;
- отсутствие вмятин, видимых механических повреждений.

3.1.2. Эксплуатация датчиков с нарушением указанных требований категорически запрещается.

3.1.3. Осмотр и устранение замеченных недостатков должны производиться при отключенной соединительной электрической линии связи.

3.1.4. При установке датчика и подсоединении к нему кабельной линии следует следить за тем, чтобы во внутренний объем датчика не попала влага. Если это произошло, необходимо немедленно выключить питание, снять датчик с объекта измерения и тщательно просушить в сухом отапливаемом помещении.

3.2. МЕРЫ БЕЗОПАСНОСТИ

3.2.1. По способу защиты человека от поражения электрическим током датчики относятся к классу 01 по ГОСТ 12.2.007.0-75.

3.2.2. Эксплуатация датчиков разрешается только при наличии инструкции по технике безопасности, утвержденной руководителем предприятия-потребителя, учитывающей специфику применения датчиков в конкретном технологическом процессе, и назначении лица, ответственного за их эксплуатацию.

3.2.3. К эксплуатации датчиков должны допускаться лица, изучившие настоящую инструкцию и прошедшие необходимый инструктаж.

3.2.4. Необходимо выполнять местные инструкции, действующие в данной отрасли промышленности, а также другие нормативные документы, определяющие эксплуатацию взрывозащищенного электрооборудования.

3.3. ПОРЯДОК ТЕХНИЧЕСКОГО ОБСЛУЖИВАНИЯ

3.3.1. При эксплуатации датчики должны подвергаться систематическому внешнему и периодическим профилактическим осмотрам, а также поверкам.

3.3.2. При внешнем осмотре датчика необходимо проверить:

- наличие и надежность крепления корпуса датчика;
- отсутствие обрыва или повреждения изоляции соединительного кабеля;
- правильность соединения и отсутствие обрыва заземляющего провода;
- надежность присоединения кабеля;
- отсутствие вмятин и видимых механических повреждений, а также пыли и грязи на корпусе датчика и трещин на корпусе сенсора;
- наличие маркировки взрывозащиты.

Эксплуатация датчиков с повреждением категорически запрещается!

3.3.3. Периодичность профилактических осмотров датчиков устанавливается в соответствии с требованиями местных инструкций, действующих в данной отрасли промышленности, а также других нормативных документов, определяющих эксплуатацию взрывозащищенного электрооборудования.

При профилактическом осмотре должны быть выполнены все вышеуказанные работы, проводимые при внешнем осмотре.

При этом дополнительно должны быть выполнены следующие работы:

- проверка сопротивления изоляции входных электрических цепей датчика относительно корпуса мегомметром с номинальным напряжением 500 В. Сопротивление изоляции должно быть не менее 20 МОм при температуре окружающего воздуха $(+25\pm 5)$ °С и относительной влажности не более 80%;

- проверка и устранение нарушений в соединениях.

3.3.4. После профилактического осмотра производится подключение отсоединенных цепей и элементов, а датчик пломбируется.

При необходимости производится корректировка нуля датчика в соответствии с п.2.7.1

Примечание!

Регулировка нуля выходного сигнала датчика на месте эксплуатации, требующая подключения блоков питания и контрольно-измерительных приборов, возможна только при отсутствии взрывоопасной смеси в момент проведения названной операции.

3.3.5. Поверка проводится с периодичностью и в соответствии с порядком, определенным в п.4.

4.МЕТОДИКА ПОВЕРКИ

4.1. ОБЩИЕ ПОЛОЖЕНИЯ И ОБЛАСТЬ РАСПРОСТРАНЕНИЯ

Методики поверки датчиков газоанализатора СИГМА-03М содержатся в документе МП-358/10-2021 "МЕТОДИКА ПОВЕРКИ"

Периодическая поверка проводится не реже одного раза в год в сроки, установленные руководством предприятия в зависимости от условий эксплуатации.

При подготовке к поверке и при ее проведении должны соблюдаться меры безопасности и требования, указанные в руководстве по эксплуатации.

5.ТЕКУЩИЙ РЕМОНТ

5.1. ОБЩИЕ УКАЗАНИЯ

5.1.1. Текущий ремонт датчиков выполняется:

- ремонтной службой предприятия-потребителя после отказов, связанных с нарушением контактов, соединяющих датчик с линией связи;
- ремонтной службой изготовителя после более сложных отказов, связанных с ремонтом и заменой составных частей датчика - электронных узлов и элементов, сенсора и других элементов.

Ремонтная служба предприятия должна установить признаки и предполагаемые причины отказа датчика и оформить дефектную ведомость (рекламацию) для ремонта своими силами дальнейшего учета и (или) передачи ремонтной службе изготовителя

5.1.2. К ремонтным работам допускаются лица, изучившие настоящий документ, прошедшие соответствующий инструктаж и допущенные к выполнению ремонта.

5.2. МЕРЫ БЕЗОПАСНОСТИ

5.2.1. При демонтаже и монтаже, подготовке и ремонте датчиков должны соблюдаться правила безопасности, а также технологические требования, принятые на предприятии, эксплуатирующем датчики.

5.2.2. Ремонт должен проводиться в помещениях при условиях и рабочих средах, отвечающих условиям взрывобезопасности.

5.3. УСТРАНЕНИЕ ПОСЛЕДСТВИЙ ОТКАЗОВ

5.3.1. Возможные характерные отказы и методы их устранения при текущем ремонте указаны в таблице 5.1

5.3.2. Выполняемые ремонтные работы должны фиксироваться в паспорте датчика или сопроводительном документе, что необходимо для учета отказов и работоспособности датчика

5.3.3. Ремонтные работы, требующие вскрытия пломб и разборки датчика в период действия гарантии выполняются ремонтной службой изготовителя. После окончания гарантийного срока такие работы могут выполняться на предприятии -потребителе или, по его заказу предприятием – изготовителем.

Таблица 5.1

Описание последствий Отказов	Возможная причина отказов	Метод устранения
1. Выходной сигнал отсутствует	Обрыв в линии нагрузки или в цепи питания	Найти и устранить обрыв
	Короткое замыкание в линии нагрузки или в цепи питания	Найти и устранить замыкание
2. Выходной сигнал нестабилен	Окислены контактные поверхности	Отключить питание. Освободить доступ к контактным поверхностям. Очистить контакты, собрать датчик, включить питание

6. ПРАВИЛА ХРАНЕНИЯ И ТРАНСПОРТИРОВАНИЯ

6.1. Приборы могут храниться как в транспортной таре, так и без упаковки.

Условия хранения датчиков в транспортной таре: 2 по ГОСТ 15150-69, срок хранения 8 лет.

Условия хранения датчиков без упаковки: 1 по ГОСТ 15150-69, срок хранения 2 года.

6.2 Условия транспортирования газоанализаторов должны соответствовать условиям группы 5 по ГОСТ 15150-69, при этом диапазон температур транспортирования от минус 40 °С до плюс 50 °С.

6.3 Газоанализаторы могут транспортироваться всеми видами транспорта в крытых транспортных средствах, в том числе в герметизированных отапливаемых отсеках воздушных видов транспорта, в соответствии с документами: «Правила перевозки грузов автомобильным транспортом» 2 изд., «Транспорт», 1983 г. «Правила перевозки грузов», М., «Транспорт», 1983 г.; «Правила перевозки грузов и буксировки плотов и судов речным транспортом», утвержденные департаментом речного транспорта Минтранса РФ, 1994 г.; «Общие правила перевозки грузов морем», РД-31.10-10-89, утв. Минморфлотом СССР, 1990 г.; «Санитарные правила по организации грузовых перевозок на железнодорожном транспорте. СП 2.5.1250-03».

6.4 Во время погрузочно-разгрузочных работ и транспортирования ящики не должны подвергаться резким ударам и воздействию атмосферных осадков. Способ укладки ящиков на транспортирующее средство должен исключать их перемещение.

6.5 Во время погрузочно-разгрузочных работ и транспортирования должны строго выполняться требования предупредительных надписей на таре и не должны допускаться толчки и удары, воздействие атмосферных осадков, которые могут отразиться на сохранности и работоспособности газоанализаторов.

7. УТИЛИЗАЦИЯ

7.1. Датчики не содержат драгоценных и цветных металлов. Утилизация производится в порядке, принятом на предприятии-пользователе.

8. СВИДЕТЕЛЬСТВО О ПРИЁМКЕ

Датчик СИГМА-03М.Д _____ заводской № _____
соответствует описанию типа газоанализатора СИГМА-03М зарегистрированного в
государственном реестре средств измерений под № 85577-22.

Дата выпуска « _____ » _____ 20__ г.

Представитель ОТК _____

ПОДПИСЬ

М.П.

9. ФОРМУЛЯР ДАТЧИКОВ ГАЗОАНАЛИЗАТОРА СИГМА-03М

Газоанализатор универсальный "СИГМА-03М" заводской № _____

Дата ввода в эксплуатацию « _____ » _____ 20__ г.

Акт № _____ от « _____ » _____ 20__ г.

Ответственное лицо за эксплуатацию изделия _____

ПОДПИСЬ

М.П.

10. ГАРАНТИЙНЫЙ ТАЛОН
(Заполняет предприятие – изготовитель)

зав.№ _____

(тип газа _____)

Дата выпуска « ____ » _____ 20 ____ г.

Начальник ОТК: _____

М.П.

Адрес предприятия-изготовителя:

Юридический и почтовый адрес: 115280, г. Москва, ул. Автозаводская, д. 16,
корп. 2, стр. 17, эт.2, ком. 14
тел.: (495) 663-16-25, 580-17-36, 8 (800) 500-71-25
www.prompribor-r.ru, www.pribor-r.ru e-mail: office@prompribor-r.ru

(Заполняет торговое предприятие)

Дата продажи « ____ » _____ 20 ____ г.

Продавец _____

Штамп магазина

11. ГАРАНТИЙНЫЕ ОБЯЗАТЕЛЬСТВА

1. Изготовитель гарантирует соответствие газоанализатора универсального "СИГМА-03М" и входящих в его состав датчиков требованиям ГПСК12.ХХ.00.000РЭ при соблюдении потребителем условий транспортировки, хранения и эксплуатации.

2. Предприятие-изготовитель гарантирует работу газоанализатора при соблюдении условий эксплуатации потребителем, а также условий транспортирования и хранения.

3. Гарантийный срок службы газоанализатора составляет 12 месяцев со дня продажи.

4. В течение гарантийного срока эксплуатации потребитель имеет право, в случае отказа аппаратуры, на бесплатный ремонт по предъявлению гарантийного талона.

5. Претензии не распространяются при наличии механических повреждений прибора, наличии воды и грязи внутри корпуса ГС, снижении чувствительности сенсоров в результате работы в среде недопустимо высоких концентраций активных газов, несанкционированном вскрытии газоанализатора и изменении его конструкции.

6. Восстановление утерянного паспорта на прибор и отметок госповерки – платная услуга.

7. Изготовитель производит платные работы по отдельному соглашению:

- послегарантийный ремонт;
- замену сенсоров;
- периодическое техобслуживание;
- поставку комплектующих изделий;
- подготовку к госповерке;
- модернизацию прибора или изменение параметров и конструкции.

8. Расчётный срок жизни сенсоров (чувствительных элементов датчика газоанализатора) является статистической величиной и не является гарантийным сроком их службы. Причину выхода из строя сенсора в процессе работы могут определить только эксперты на специальном оборудовании, поэтому при неисправности необходимо производить анализ и тестирование прибора в сервисном центре или на заводе – изготовителе.

ООО «Промприбор-Р»

Юридический и почтовый адрес: 115280, г. Москва, ул. Автозаводская, д. 16, корп. 2, стр. 17, эт.2, ком. 14

тел.: 8 (495) 663-16-25, 8 (495) 580-17-36, 8 (800) 500-71-25

www.prompribor-r.ru, www.pribor-r.ru e-mail: office@prompribor-r.ru

9. Срок службы газоанализатора при соблюдении изложенных в настоящем документе правил эксплуатации, транспортирования и хранения, а также при своевременной замене газовых сенсоров и расходных материалов составляет не менее 10 лет.

10. Гарантийное обслуживание оборудования осуществляется только на производственной базе предприятия изготовителя.

Внимание! В результате совершенствования газоанализатора универсального "СИГМА-03М" возможны конструктивные и схемные изменения, не влияющие на технические характеристики и не связанные с изменением средств взрывозащиты.

12. ПРЕДУПРЕЖДЕНИЕ (ВИДЕО-ОБЗОР)

**В разделе "ВИДЕООБЗОРЫ", на официальном сайте, Вы сможете найти видео-ролики по настройке газоанализатора универсального "СИГМА-03М".
Надеемся, что данные видео-ролики помогут Вам при работе с приборами.
Желаем приятного просмотра!**

Ссылка на раздел: <http://pribor-r.ru/video/>



13. СВЕДЕНИЯ О ГАРАНТИЙНЫХ И ПОСЛЕГАРАНТИЙНЫХ РЕМОНТАХ

Дата	Вид ремонта	Описание	Перечень работ по устранению дефекта	Примечание

Приложение А (обязательное)

ПАСПОРТ ДАТЧИКА ГАЗОАНАЛИЗАТОРА "СИГМА-03М"

Изготовитель ООО «Промприбор-Р»

Полное наименование датчика _____

Заводской № _____

Тип контролируемого газа _____

Диапазон измерений _____

Тип чувствительного элемента (ТК\ПП\ЭХ\ИК) _____

Поверочный компонент _____

Дата выпуска « ____ » _____ 20__ г.

Дата проведения первичной поверки « ____ » _____ 20__ г.

Принадлежность к оборудованию:

Информационный пульт СИГМА-03М.ИПК _____ № _____

Порог1 _____, Порог2 _____, Порог3 _____

Заводской номер комплекта _____



По результатам проверки погрешности измерения и времени срабатывания аварийной сигнализации датчиков газоанализатор соответствует техническим условиям.

Подпись представителя предприятия-изготовителя _____

М.П.




Приложение Б

Сертификат Соответствия ТР ТС

ЕВРАЗИЙСКИЙ ЭКОНОМИЧЕСКИЙ СОЮЗ	
СЕРТИФИКАТ СООТВЕТСТВИЯ	
№ ЕАЭС RU C-RU.BH02.B.00696/21	
Серия RU № 0288032	
ОРГАН ПО СЕРТИФИКАЦИИ взрывозащищенных средств измерений, контроля и элементов автоматики федерального государственного унитарного предприятия «Всероссийский научно-исследовательский институт физико-технических и радиотехнических измерений» (ОС ВСИ «ВНИИФТРИ»). Место нахождения: 141570, Россия, Московская область, Солнечногорский район, город Солнечногорск, рабочий поселок Менделеево, промзона ФГУП ВНИИФТРИ, корпус 11. Адрес места осуществления деятельности: 141570, Россия, Московская область, Солнечногорский район, рабочий поселок Менделеево, промзона ВНИИФТРИ, корпус климатической лаборатории и специализированный полигон для испытаний оборудования, входящего в состав системы ГЛОНАСС; регистрационный номер № RA.RU.11BH02 от 08.07.2015; телефон: +7 (495) 526-63-03; адрес электронной почты: ilvsi@vniiftri.ru	
ЗАЯВИТЕЛЬ Общество с ограниченной ответственностью «Промприбор-Р». Место нахождения: Россия, 115280, город Москва, улица Автозаводская, дом 16, корпус 2, строение 17, этаж 2, комната 14. ОГРН: 5077746453373; телефон: +7(495)663-1625; адрес электронной почты: office@prompribor-r.ru	
ИЗГОТОВИТЕЛЬ Общество с ограниченной ответственностью «Промприбор-Р». Место нахождения: Россия, 115280, город Москва, улица Автозаводская, дом 16, корпус 2, строение 17, этаж 2, комната 14.	
ПРОДУКЦИЯ Газоанализатор универсальный СИГМА-03М (приложение на бланке № 0801663) Технические условия ТУ 4215-004-80703968-20 (ГПСК 12.00.00.000ТУ) Серийный выпуск	
КОД ТН ВЭД ЕАЭС 9027 10 100 0	
СООТВЕТСТВУЕТ ТРЕБОВАНИЯМ Технического регламента Таможенного союза ТР ТС 012/2011 «О безопасности оборудования для работы во взрывоопасных средах»	
СЕРТИФИКАТ СООТВЕТСТВИЯ ВЫДАН НА ОСНОВАНИИ 1. Протокол испытаний № 21.3480 от 29.04.2021 выдан испытательной лабораторией взрывозащищенных средств измерений, контроля и элементов автоматики федерального государственного унитарного предприятия «Всероссийский научно-исследовательский институт физико-технических и радиотехнических измерений» (ИЛ ВСИ «ВНИИФТРИ») № RA.RU.21ИП09. 2. Акт о результатах анализа состояния производства № 1498 от 10.02.2021. 3. Эксплуатационные документы: руководства по эксплуатации ГПСК12.00.00.000РЭ, ГПСК12.01.00.000РЭ, ГПСК12.02.00.000РЭ, ГПСК12.03.00.000РЭ, ГПСК12.04.00.000РЭ, ГПСК12.05.00.000РЭ. 4. Схема сертификации 1с.	
ДОПОЛНИТЕЛЬНАЯ ИНФОРМАЦИЯ Сведения о стандартах, в результате применения которых на добровольной основе обеспечивается соблюдение требований технического регламента ТР ТС 012/2011, приведены в приложении на бланке № 0801663. Условия и сроки хранения, срок службы - в соответствии с ТУ 4215-004-80703968-20 (ГПСК 12.00.00.000ТУ). Сертификат действителен с приложением на бланках с № 0801663 по № 0801665.	
СРОК ДЕЙСТВИЯ С 14.05.2021 ПО 13.05.2026	
ВКЛЮЧИТЕЛЬНО	
Руководитель (уполномоченное лицо) органа по сертификации	 (подпись) Епихина Галина Евгеньевна (Ф.И.О.)
Эксперт (эксперт-аудитор) (эксперты (эксперты-аудиторы))	 (подпись) Любочкин Александр Анатольевич (Ф.И.О.)

Приложение В

Сертификат Соответствия на степень защиты, обеспечиваемую взрывозащищенной оболочкой.

ДОБРОВОЛЬНАЯ СЕРТИФИКАЦИЯ ПРОДУКЦИИ	
СЕРТИФИКАТ СООТВЕТСТВИЯ	
№ РОСС RU.АЖ49.Н02977	
Срок действия с 02.09.2022 по 01.09.2025	
№ 0086738	
ОРГАН ПО СЕРТИФИКАЦИИ рег.№ RA.RU.11АЖ49, Орган по сертификации "Апекс-сертификация" Общества с ограниченной ответственностью "Апекс", 115193, РОССИЯ, город Москва, улица Петра Романова, дом 7, строение 1, комната 8, Тел: 7 (495) 255-40-06, E-mail: info@apex-cert.ru	
ПРОДУКЦИЯ ГАЗОАНАЛИЗАТОР УНИВЕРСАЛЬНЫЙ «СИГМА-03М» Продукция изготовлена в соответствии с Техническими условиями 4215-004-80703968-20 (ГПСК 12.00.00.000 ТУ) Серийный выпуск	код ОК Код ОК 034-2014 (КПЕС 2008) 26.51.53.110
СООТВЕТСТВУЕТ ТРЕБОВАНИЯМ НОРМАТИВНЫХ ДОКУМЕНТОВ ГОСТ 14254-2015 (ПЕС 60529:2013) «Степени защиты, обеспечиваемые оболочками (Код IP)»	код ТН ВЭД 9027 10 100 0
ИЗГОТОВИТЕЛЬ ОБЩЕСТВО С ОГРАНИЧЕННОЙ ОТВЕТСТВЕННОСТЬЮ "ПРОМПРИБОР-Р" Место нахождения: 115280, Россия, город Москва, улица Автозаводская, Дом 16, Корп 2 Стр 17, Эт 2 Ком 14 Телефон: +7 (495) 663-16-25 Адрес электронной почты: office@prompribor-r.ru.	
СЕРТИФИКАТ ВЫДАН ОБЩЕСТВО С ОГРАНИЧЕННОЙ ОТВЕТСТВЕННОСТЬЮ "ПРОМПРИБОР-Р" Место нахождения: 115280, Россия, город Москва, улица Автозаводская, Дом 16, Корп 2 Стр 17, Эт 2 Ком 14 Телефон: +7 (495) 663-16-25 Адрес электронной почты: office@prompribor-r.ru.	
НА ОСНОВАНИИ Протоколов испытаний №№ КПА22-00265, КПА22-00266 от 02.09.2022 года, выданных Испытательной лабораторией «Качество Продукции» (регистрационный номер аттестата аккредитации РОСС RU.31881.04ТЕСО.ИЛ024)	
ДОПОЛНИТЕЛЬНАЯ ИНФОРМАЦИЯ Диапазон температур окружающей среды в условиях эксплуатации от -60°C до +60°C. Пылевлагозащита IP65. Пылевлагозащита IP68 для Сигма-03М.Д4. Схема сертификации: 1с.	
 Руководитель органа Эксперт	 Колосов Роман Борисович инициалы, фамилия  Николаев Александр Степанович инициалы, фамилия
Сертификат не применяется при обязательной сертификации	